

# OSPF Open Shortest Path First

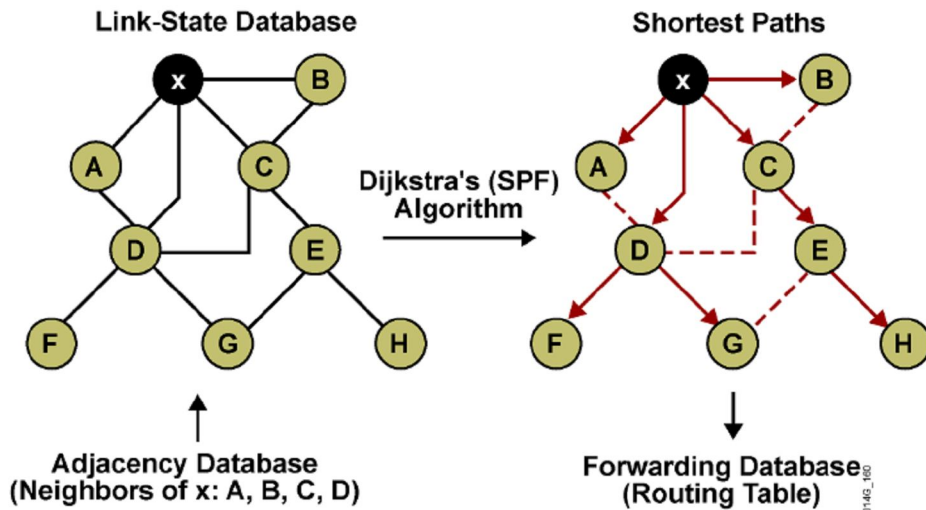
شنبه جزایری

خرداد ۸۹

# OSPF Open Shortest Path First

پروتکل قدرتمند و پرتعداد **OSPF** با Open Shortest Path First، پروتکلی Link State و Open Standard است که در RFC 2328 شرح داده شده است. این پروتکل برای پیدا کردن (Neighbor) همسایه) – یا در واقع روترهای متصل به خود – از Hello Message استفاده میکند. پیام Hello به آدرس Multicast 224.0.0.5 (AllSPFRouters) ارسال میگردد اگر در رسانه ای خاص Multicast قابل استفاده نباشد، از Unicast استفاده میکند (در این حالت آدرس همسایه باید از قبل تنظیم شده باشد).

پس از ارتباط همسایگی، اگر در مدت زمان مشخصی پیام سلام از همسایه دریافت نشود، به قطع شدن پی میبریم. همسایه ها اطلاعات دسترسی خود به شبکه ها (لینک ها) را در اختیار هم قرار داده و Routing Database را بر اساس الگوریتم SPF یا Shortest Path First که بر اساس الگوریتم Dijkstra است ایجاد میکنند. هر روتر نسخه ای از آن Database را درون خود داشته و بر اساس آن Routing Table خود را میسازد.



Assume all links are Ethernet, with an OSPF cost of 10.

مبنای الگوریتم SPF بر پایه الگوریتم ریاضی است که توسط Edsger – Wybe – Dijkstra ارائه شده که با ایجاد Topology Table به ازای یک Area کار خود را انجام می دهد. هر روتر دارای زاویه دید و Perspective خود از شبکه بوده و شبکه را بصورت درختی میبیند که خود در راس آن قرار دارد و مسیرها را بصورت گراف پردازش میکند.

به ازای هر تغییر در شبکه، LSA ارسال شده و در Area به همه ارسال میشود ( Flood، LSA میشود) و نهایتاً پس از هر تغییر Topology Table دوباره از سر ساخته میشود.

مشخصات کلی OSPF :

RFC 2328  
IP Protocol 89  
Multicast Address  
AllSPFRouters: 224.0.0.5  
AllDRouters: 224.0.0.6  
Classless supported – VLSM  
Summarization: Auto-Summary (IANA Classful) and Manual

Administrative Distance = 110  
 Authentication supported  
 Partial updates supported

ویژگی	OSPF
نوع پروتکل	Link-state
حمایت از classless	بلی
حمایت از VLSM	بلی
خلاصه سازی اتوماتیک	خیر
خلاصه سازی دستی	بلی
انتشار مسیر	ارسال multicast در صورت بروز تغییرات
متریک مسیر	پهنای باند
محدودیت تعداد hop	ندارد
همگرایی	سریع
Peer authentication	بلی
شبکه سلسله مراتبی	بلی (استفاده از نواحی)
الگوریتم محاسبه مسیر	Dijkstra

## نقش BDR و Designated Router

اگر OSPF روی شبکه Multi-Access (مثل Ethernet یا FDDI) فعال شود، بخاطر تعدد در میزان ارتباطات بین همسایگان، یک روتر مامور ایجاد ارتباط با همه همسایگان خواهد شد که به آن Router Designated یا DR میگوییم (به ازای هر لینک).

DR از طریق Hello Packet شناسایی و انتخاب می شود که این انتخاب میتواند Dynamic یا بصورت Manual (از طریق تنظیمات) صورت گیرد. DR تنها در شبکه های Multi-access مورد استفاده قرار میگیرد و دلیل آن Inter-Mesh و تعدد روابط همسایگی (به میزان  $(n-1)n/2$ ) است که برای جلوگیری از مشکلات حاصل از افزایش تعداد Neighbor Relationship و پیچیدگی پروتکل طرح شده است.

BDR یا Backup Designated Router، نقش Backup برای DR را ایفا میکند. هیچ عملکردی در شبکه ندارد مگر گوش دادن به ارتباط همسایگان با DR و تنها وقتی که DR در کار نباشد به DR مبدل میشود. در واقع همسایگان با DR و BDR خود را Sync کرده و Adjacency انجام میدهند و به وضعیت FULL درمیایند.

همسایگان برای ارتباط با DR و BDR از آدرس ۲۲۴.۰.۰.۶ (AllDRouters) استفاده میکنند. بعد از برقراری ارتباط بین همسایگان روترها یکی از این سه وضعیت را خواهند داشت:

- DR
- BDR
- DROTHER

روتر در صورتیکه DR نباشد به آن DROTHER گفته می شود. با کمک دستور زیر وضعیت همسایگی روتر با بقیه را می توانیم چک کنیم و از وضعیت ارتباط با بقیه روترها با خیر شویم :

```
Router# show ip ospf neighbor
NeighborID Pri State Dead Time Address Interface
10.0.0.1 200 FULL/DR 00:00:33 81.12.50.1 FastEthernet0
10.0.0.2 100 FULL/BDR 00:00:31 81.12.50.2 FastEthernet0
10.0.0.3 1 2WAY/DROTHER 00:00:30 81.12.50.16 FastEthernet0
```

و از نگاه یک DR :

(ارتباط Full با همه همسایگان روی لینک Ethernet دارد):

```
NeighborID Pri State Dead Time Address Interface
10.0.0.2 100 FULL/BDR 00:00:33 81.12.50.2 FastEthernet0
10.0.0.4 1 FULL/DROTHER 00:00:31 81.12.50.21 FastEthernet0
10.0.0.3 1 FULL/DROTHER 00:00:30 81.12.50.16 FastEthernet0
```

## انتخاب DR و BDR

بالاترین آدرس IP در هر سگمنت بعنوان DR انتخاب می شود. در صورتیکه Loopback IP روی روتر تنظیم شده باشد از آن IP بعنوان Router ID یا RID برای شرکت در انتخابات استفاده میشود و بالاترین RID (از نظر عددی) در انتخابات (Election) بعنوان BDR برگزیده می شود.

پس از انتخاب BDR در صورتیکه DR در شبکه نباشد، BDR به DR مبدل شده و روتر دیگری بعنوان BDR انتخاب میشود (همان مراحل بالا تکرار میشوند) و از آن پس، DR در Hello Packet به همسایه ها معرفی میگردد.

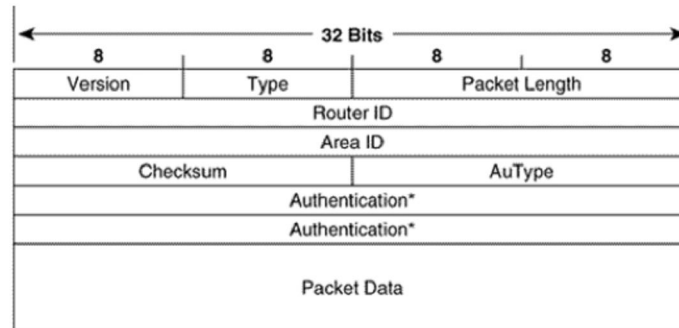
برای انتخاب بصورت Manual از اولویت (Priority) استفاده میکنیم. اولویت هر روتر بصورت پیش فرض "یک" است. (Default Priority=1) اولویت یک روتر از صفر تا ۲۵۵ قابل تنظیم است که اگر صفر باشد هیچ وقت آن روتر نمی تواند نقش DR را بعهده گیرد. اولویت در Interface یک روتر تنظیم میشود. هر روتری که اولویت بالاتری دارد DR و اولویت بعدی BDR میشود. در صورت برابری اولویت، بالاترین RID انتخاب می گردد.

اگر روتری با اولویت بالاتر از DR به شبکه عضو شود هیچ اتفاقی رخ نداده و DR نمی شود (از آنجا که انتخابات قبلا صورت گرفته است) مگر آنکه DR قطع شده، BDR به DR تبدیل شود. در این صورت روتر جدید شانس BDR شدن را خواهد داشت.

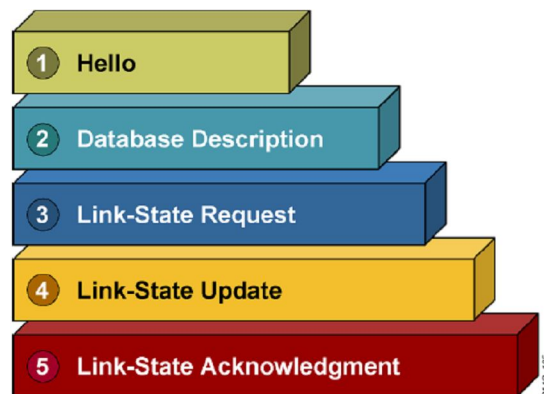
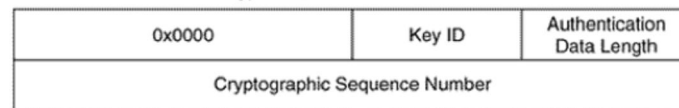
DR و BDR مامور ایجاد Adjacency با همسایگان هستند. هدف از وجود DR، دریافت LSA و پخش LSA بین همسایگان ها درون شبکه Multi-access است.

## OSPF Packet

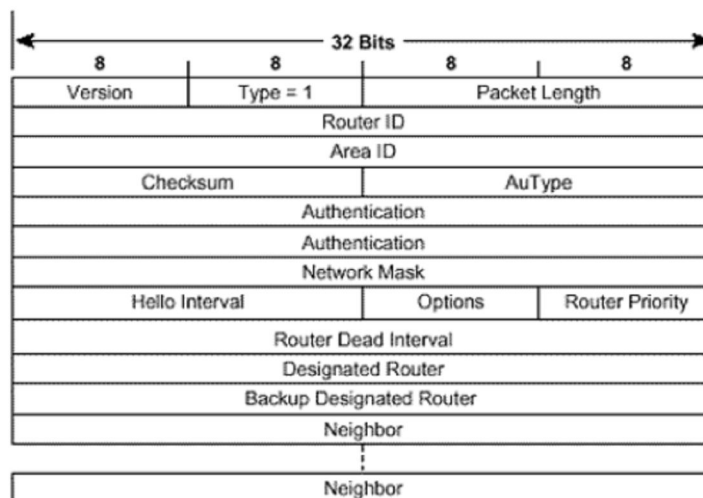
Header یک بسته OSPF بصورت زیر است:



\*If AuType = 2, the Authentication field is:



فرم پیام Hello در شکل زیر نشان داده شده است:



## OSPF در چند Area

یکی از تفاوت های بارز این پروتکل با پروتکل های Distance Vector اختصاص و تفکیک ناحیه ها توسط Area است. در واقع Topology Database هر ناحیه منحصر به خود بوده و بار CPU و Memory روتر ها را کمتر میشود و هر autonomous به تعدادی ناحیه تبدیل میشود.

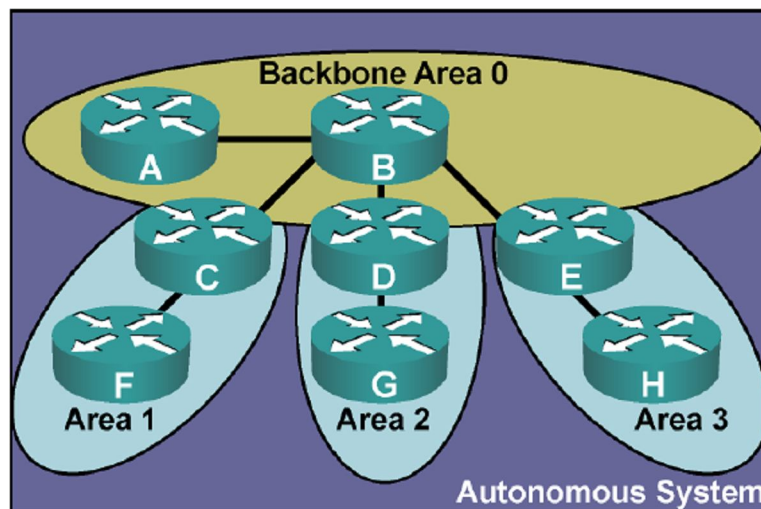
مشکلات OSPF در یک Area:

• الگوریتم SPF مکررا اجرا میشود از آنجا که هر تغییر موجب این امر میشود، هر چه Area بزرگتر باشد تغییرات بیشتر شده در نتیجه محاسبه مجدد الگوریتم به کرات صورت میگیرد.

• هر چه شبکه بزرگتر باشد Routing Table بزرگتر خواهد بود، حافظه بیشتری اشغال میکند و Lookup کندتر میشود.

• اندازه و سایز Topological Database بزرگتر شده و مدیریت آن سخت میشود. هر ۳۰ دقیقه نیز باید بصورت کامل بین روتر ها ردوبدل شود.

با در نظر گرفتن مشکلات فوق CPU روتر ها بیشتر مشغول شده، حافظه کاهش میابد و نهایتا منجر به کند شدن شبکه میگردد. راه حل تفکیک شبکه به Area های مختلف است.



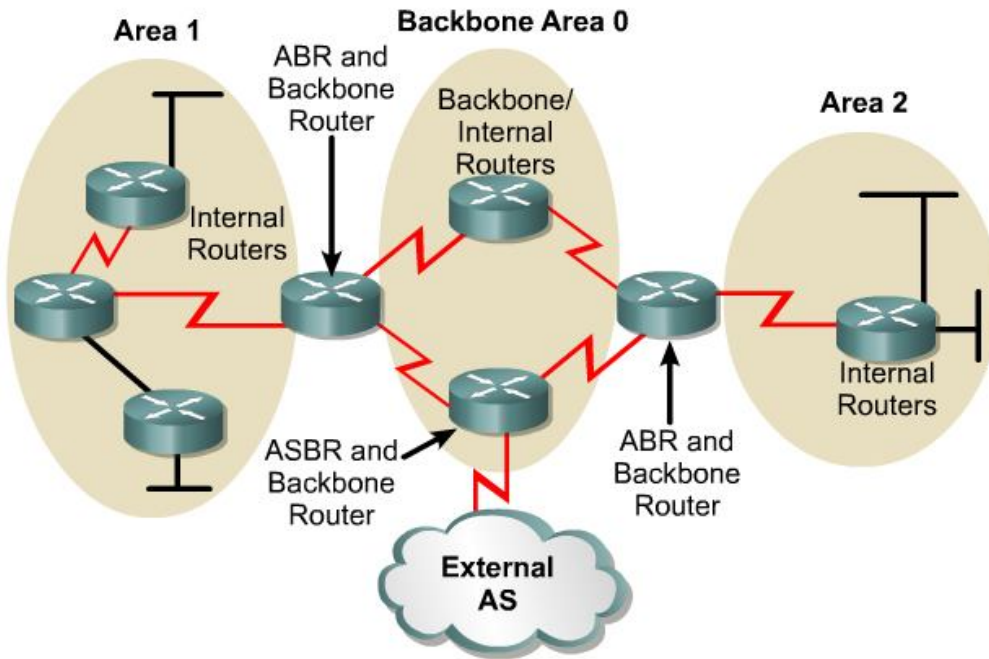
## نقش روتر در Area

• **Internal Router** (روتر داخلی): تمام Interface های این روتر درون یک ناحیه است و در نتیجه از تمام Subnet های ناحیه خود مطلع است و در topology database خود تنها اطلاعات Area خود را داراست.

• **Backbone Router**: در طراحی OSPF تمام Area ها توسط ناحیه Backbone به هم متصل میشوند. روتری که در این ناحیه است Backbone Router بوده خود میتواند یک Internal، ABR، یا ASBR باشد.

• **ABR**: مسئول ارتباط دو یا چند Area است. Topology database این روتر شامل تمام نواحی است که به آن متصل است و LSA ها را بین Area ها ردوبدل میکند. (Area Border Router)

• **ASBR**: برای ارتباط با دنیای بیرون از OSPF (اینترنت یا یک Routing Protocol دیگر یا ...) باید از OSPF خارج شویم. هر روتری که پروتکلی و یا Route خارجی را به OSPF معرفی کند (در واقع Redistribute کند)، ASBR خوانده میشود. (Router Autonomous Boundary)

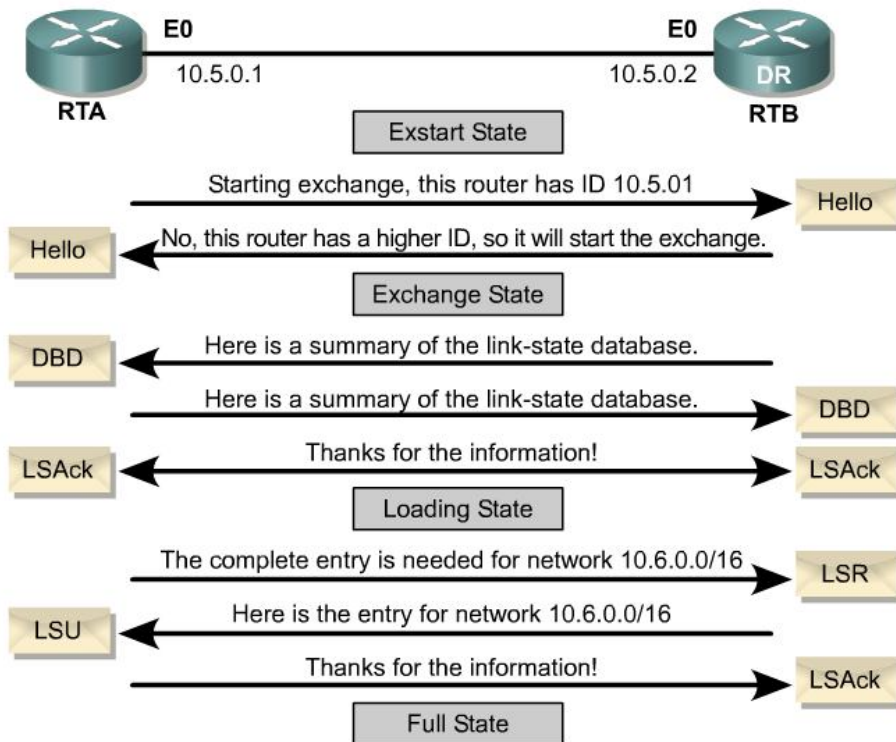


## انواع LSA

در OSPF از انواع مختلفی از (Link State Advertisement) LSA برخورداریم:

- Router Link (Type 1): هر روتر توسط این LSA وضعیت Link های خود را به Area خود اطلاع میدهد که شامل لینک و Cost آن میباشد.
- Network Link (Type 2): این LSA توسط DR در سطح Area پخش میشود و لیست تمام روترهایی است که برایشان DR است بعلاوه لینکهایشان.
- Network Summary Link (Type 3): توسط ABR ایجاد شده و شامل مسیرها و آدرسهایی است که از طریق ABR در خارج از ناحیه قابل دسترس است.
- AS External ASBR Summary Link (Type 4): از ABR به ASBR ارسال میشود و حاوی Metric است. در واقع همان Network Summary است با این تفاوت که گیرنده ASBR است.
- External Link (Type 5): توسط ASBR به تمام autonomous ارسال میگردد و مسیر به شبکه خارجی را عنوان میکند. از این طریق Default Route ها نیز برای AS اعلام میگرددند.
- Multicast OSPF (Type 6): توسط سیسکو ساپورت نمی شود. این امکان را به روترها می دهد که با استفاده از دیتابیس link-state یک توزیع درختی برای ارسال ترافیک multicast بسازد.
- NSSA External (Type 7): یک ASBR در ناحیه NSSA این LSA را منتشر میکند از آنجا که تنها در داخل ناحیه خود این LSA اعلام میشود، توسط ABR بعنوان Type 5 به بقیه اعلام میگردد.

Type Code	Description
1	Router LSA
2	Network LSA
3	Network Summary LSA
4	ASBR Summary LSA
5	AS External LSA
6	Group Membership LSA
7	NSSA External LSA
8	External Attributes LSA
9	Opaque LSA (link-local scope)
10	Opaque LSA (area-local scope)
11	Opaque LSA (AS scope)



## انواع Area

۱. Stub Area: این ناحیه به اطلاعات (External LSA (type 5 نیازی ندارد زیرا به هر حال برای خروج از ناحیه دست به دامان ABR خود میشود. پس مسیر همیشه بدین گونه است و از طریق یک روتر خارج میشود. نکته و هدف از استفاده از این Area، Performance است. از آنجا که LSA 5 را قبول نمیکند پس LSA 4 نیز در این ناحیه بی معنی است و توسط ABR، Filter می شود. هدف صرفه جویی در Resource ها و Memory است. که البته Stub area محدودیت های خود را نیز دارد:
  - هیچ ASBR ی در ناحیه نمی توان داشت. (و مسلما هیچ Redistribution و External Route)
  - Virtual Link در این Area مجاز نیست (نه در ناحیه و نه بصورت Transit)
  - می توان چند ABR در این ناحیه داشت اما از آنجا که بهترین مسیر به ASBR را نمیتوان در این ناحیه فهمید، تفاوتی در انتخاب ABR برای رسیدن به ASBR وجود ندارد.
  - تمام روتر ها (در Hello Message) بیت E خود را صفر ست میکنند (علامت Stub) و با روتری با E Flag برابر با یک، ارتباطی برقرار نمی کنند.
۲. Totally Stubby Area: اگر فیلتر کردن LSA 5 موجب بهبود کارایی روتر میشود، در این نوع از ناحیه حتی LSA 3 نیز Block میشود. این نوع Area توسط Cisco ارائه شده تا تنها با تزریق یک Default Route توسط ABR روتر ها تمام بسته هایی که مقصدشان داخل ناحیه نیست را به ABR بفرستند.
۳. Not So Stubby Area: یک ناحیه Stub است که بنا به دلایلی اقدام به Redistribution میکند. (مثلا ارتباط با LSA (ISP) 7 در داخل ناحیه منتشر میکند. برای اعلام به نواحی دیگر به ABR میرسد. توسط ABR، اگر P bit آن LSA صفر باشد، Block میشود و اگر P Bit آن یک باشد به صورت مبدل شده به LSA 5 به بیرون از ناحیه اعلام میگردد.
۴. Backbone Area: این ناحیه بنام Area 0 مطرح میگردد و تمام نواحی از طریق این ناحیه به هم متصل میگرددند. تمام LSA ها در این ناحیه مجازند غیر از نوع ۷.
۵. Standard Ordinary Area: این Area به Backbone وصل است و Stub نیست.

## نواحی و LSA مجاز

Area Type	۲&۱	۴&۳	۵	۷
Backbone (area 0)	Yes	Yes	Yes	No
Non-backbone, non-stub	Yes	Yes	Yes	No
Stub	Yes	Yes	No	No
Totally stubby	Yes	No*	No	No
Not-so-stubby	Yes	Yes	No	Yes

\*به جز یک Route که در واقع همان Default Route شبکه است.

نمونه ای از Authentication ساده :



```
RouterA
interface Serial1
 ip address 192.16.64.1 255.255.255.0
 ip ospf authentication-key secret
 !
router ospf 10
 network 192.16.64.0 0.0.0.255 area 0
 network 70.0.0.0 0.255.255.255 area 0
 area 0 authentication
```

```
RouterB
interface Serial2
 ip address 192.16.64.2 255.255.255.0
 ip ospf authentication-key secret
 !
router ospf 10
 network 172.16.0.0 0.0.255.255 area 0
 network 192.16.64.0 0.0.0.255 area 0
 area 0 authentication
```

Retro(config-if)# **ip ospf message-digest-key key-id md5 password**

- *Key-id* = 1 to 255, must match on each router to authenticate.
- *md5* = Encryption-type
- *password* = encrypted
  - Passwords do not have to be the same throughout an area, but they must be same between neighbors.

After a password is configured, you enable authentication for the area on all participating area routers with:

Rtr(config-router)# **area area authentication [message-digest]**

- message-digest option must be used if using message-digest-key  
If optional message-digest is used, a message digest, or hash, of the password is sent

### Configuring MD5 Encrypted Authentication



```
RouterA
interface Serial1
 ip address 192.16.64.1 255.255.255.0
 ip ospf message-digest-key 1 md5 secret
 !
router ospf 10
 network 192.16.64.0 0.0.0.255 area 0
 network 70.0.0.0 0.255.255.255 area 0
 area 0 authentication message-digest
```

```
RouterB
interface Serial2
 ip address 192.16.64.2 255.255.255.0
 ip ospf message-digest-key 1 md5 secret
 !
router ospf 10
 network 172.16.0.0 0.0.255.255 area 0
 network 192.16.64.0 0.0.0.255 area 0
 area 0 authentication message-digest
```

## OSPF و اندازه Area

در پیاده سازی هر پروتکل در شبکه استاندارد هایی وجود دارند که به بالا بردن performance در شبکه منجر می شوند. که توجه به این استانداردها در طراحی شبکه اهمیت زیادی دارد.

استاندارد طراحی و بکارگیری ospf :

- حداکثر روتر در یک ناحیه: ۵۰
- حداکثر همسایه برای روتر: ۶۰
- حداکثر ناحیه برای یک ABR: ۳
- یک روتر تنها باید DR یا BDR در یک LAN باشد.

## تنظیمات OSPF روی Cisco

Command	Description
area area-id authentication [message-digest]	Enables type 1 or type 2, authentication for an area.
area area-id default-cost cost	Specifies a cost for the default route sent into a stub area by an ABR.
area area-id nssa [no-redistribution] [default-information-originate] [no-summary]	Configures an area as not-so-stubby (NSSA). Summarizes addresses into or out of an area.
area area-id range address mask	Configures an area as a stub or totally stubby area.
area area-id stub [no-summary]	Defines a virtual link between ABRs.
area area-id virtual-link router-id	Shows the events involved in the building or breaking of an OSPF adjacency.
debug ip ospf adj	Assigns a password to an OSPF interface for use with type 1 authentication.
ip ospf authentication-key password	Specifies the outgoing cost of an OSPF interface.
ip ospf cost cost	Specifies the OSPF RouterDeadInterval for an interface.
ip ospf dead-interval seconds	Configures an interface as an OSPF demand circuit.
ip ospf demand-circuit	Specifies the OSPF HelloInterval for an interface.
ip ospf hello-interval seconds	Specifies an interface's key ID and key (password) for use with type 2 authentication.
ip ospf message-digest-key key-id md5 key	Enables the reverse DNS lookup of names to match Router IDs in certain show commands.
ip ospf name-lookup	Configures the OSPF network type.
ip ospf network [broadcast] [nonbroadcast] [point-to-multipoint]	Sets the router priority of an interface for use in the DR/BDR election process.
ip ospf priority number	Sets an interface's OSPF RxmtInterval.
ip ospf retransmit-interval seconds	Sets an interface's OSPF InfTransDelay.
ip ospf transmit-delay seconds	Sets the number of paths over which OSPF performs load balancing.
maximum-paths	Manually informs a router of its neighbors on a non-broadcast network.
neighbor ip-address [priority number] [poll-interval seconds] [cost cost]	Specifies the interfaces on which OSPF is to run and specifies the area to which the interface is connected.
network address inverse-mask area area-id	Changes the default OSPF reference bandwidth used for the
ospf auto-cost reference-bandwidth referencebandwidth	

ospf log-adjacency-changes  
router ospf process-id

calculation of link costs.  
Logs neighbor state changes.  
Enables an OSPF routing process.

Show دستورات

Command	Description
show ip ospf [pid]	Displays general information about an OSPF routing process.
show ip ospf border-routers	Displays a router's internal OSPF route table.
show ip ospf [pid area-id] database	Displays all entries in the OSPF database.
show ip ospf [pid area-id] database router [linkstate-id]	Displays type 1 LSAs in the OSPF database.
show ip ospf [pid area-id] database network [linkstate-id]	Displays type 2 LSAs in the OSPF database.
show ip ospf [pid area-id] database summary [linkstate-id]	Displays type 3 LSAs in the OSPF database.
show ip ospf [pid area-id] database asbr-summary [linkstate-id]	Displays type 4 LSAs in the OSPF database.
show ip ospf [pid area-id] database nssa-external [linkstate-id]	Displays type 7 LSAs in the OSPF database.
show ip ospf [pid] database external [linkstate-id]	Displays type 5 LSAs in the OSPF database.
show ip ospf [pid area-id] database database-summary	Displays the number of LSAs in the OSPF link state database by type and by area ID
show ip ospf interface [type number]	Displays OSPF-specific information about an interface.
show ip ospf neighbor [type number][neighbor-id][detail]	Displays information from the OSPF neighbor table.
show ip ospf virtual-links	Displays information about OSPF virtual links.
timer lsa-group-pacing pacing-time	Sets the minimum pacing time between two groups of LSAs whose refresh timers have expired.

منابع

1. ^ [www.ciscoTRAIN.com](http://www.ciscoTRAIN.com)
2. ^ <http://tools.ietf.org/html/rfc1584>
3. ^ <http://tools.ietf.org/html/rfc5340#appendix-A.4.2.1>
4. ^ <http://tools.ietf.org/html/rfc5250>